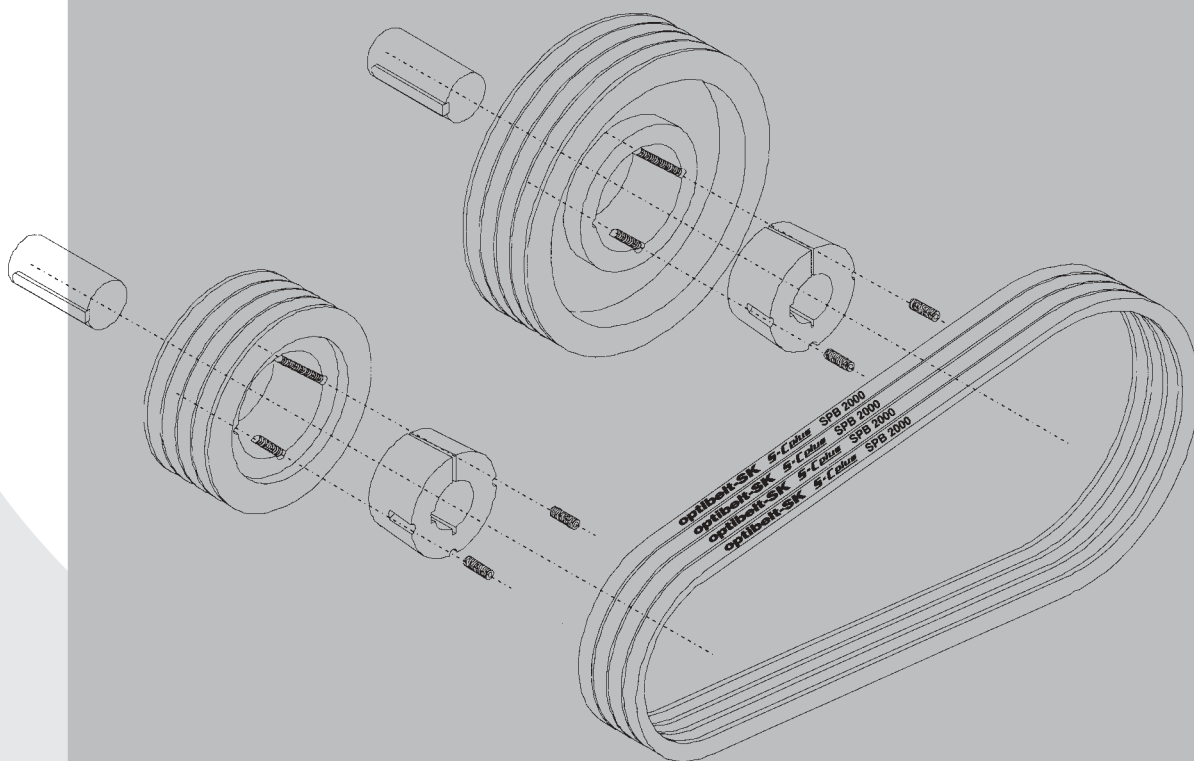




Power Transmission

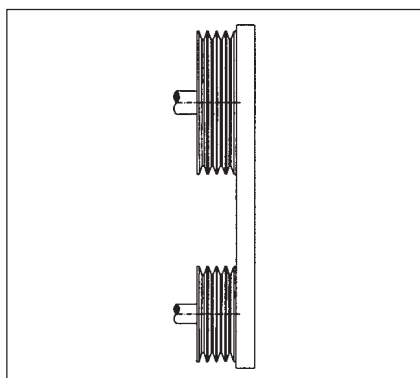
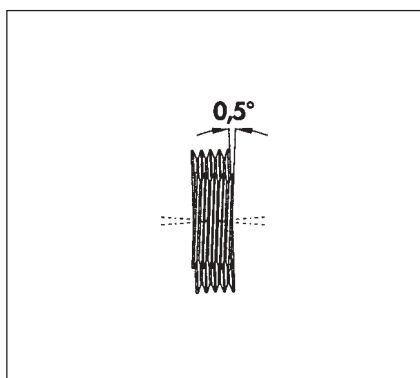
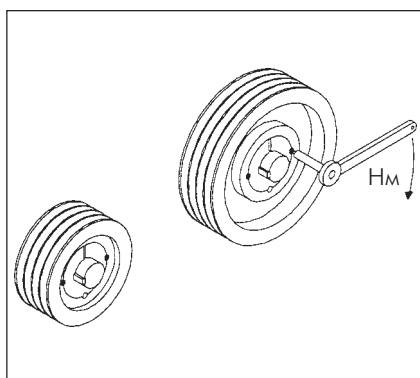
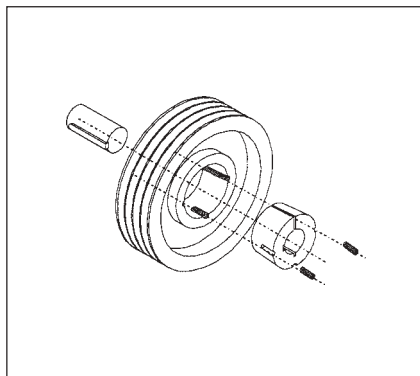


МОНТАЖ И ОБСЛУЖИВАНИЕ

Повреждения – Причины – Устранение

МОНТАЖ И ОБСЛУЖИВАНИЕ

Безопасность: Перед началом работ по обслуживанию оборудования, необходимо убедиться, что все его компоненты зафиксированы в безопасном положении. Следует учитывать рекомендации изготовителя по условиям безопасности оборудования.



optibelt K5 клиновой шкив под конусную втулку

Клиновые шкивы следует проверить перед новым монтажом на наличие повреждений и правильную конструкцию.

Конусные втулки, момент натяжения болтов

Типоразмеры	Размеры под ключ	Число болтов	Момент натяжения (Нм)
ТВ 1008, 1108	3	2	5,7
ТВ 1210, 1215, 1310, 1610, 1615	5	2	20,0
ТВ 2012	6	2	31,0
ТВ 2517	6	2	49,0
ТВ 3020, 3030	8	2	92,0
ТВ 3525, 3535	10	3	115,0
ТВ 4040	12	3	172,0
ТВ 4545	14	3	195,0
ТВ 5050	14	3	275,0

Горизонтальное центрирование валов

При необходимости вал двигателя и вал привода с помощью уровня установить в горизонтальном положении.

Указание!

Максимальное отклонение вала 0,5°

Вертикальное центрирование шкивов

Соосность клиновых шкивов проверяется до и после завинчивания конусной втулки на планке или направляющей.

Примечание!

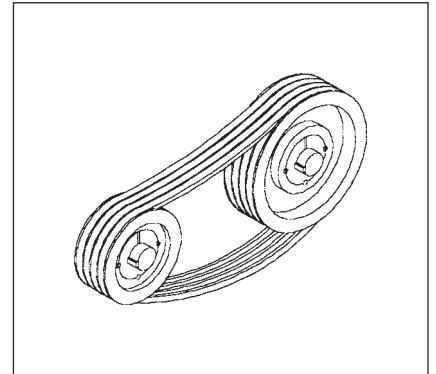
Проверьте, одинаковы ли общие ширины выверяемых шкивов. Отклонение необходимо учитывать. При симметричном монтаже шкивов отступ к планке узкого шкива составляет половину значения отклонения.

Указание: Указания по монтажу и обслуживанию относятся также к зубчатым и поликлиновым ремням.
 Подробная информация представлена в технических инструкциях.

Первичный монтаж

Запрещается насильное монтирование клиновых ремней. Применение отвертки, лома и других вспомогательных инструментов при монтаже ведут к внешним и внутренним повреждениям ремня. Срок службы насильно смонтированного ремня, может составлять всего несколько дней. Правильный монтаж ремня экономит время и деньги.

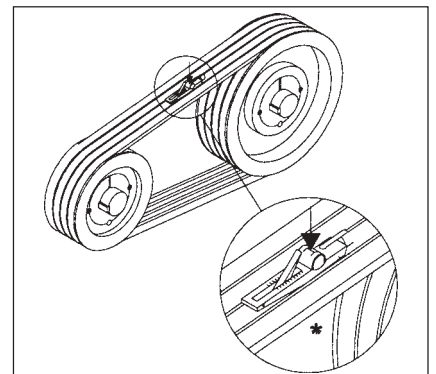
При небольшом (малом) регулируемом расстоянии, необходимо снять шкив с вала и завести ремень в канавку шкива, после чего установить шкив на вал.



Натяжение ремня

Необходимо учитывать рекомендуемые фирмой Optibelt значения натяжения ремней. Двигатель параллельно сместить до определенного значения предварительного натяжения. Провести несколько оборотов ремня и еще раз проконтролировать силу натяжения. Как показывает опыт, после работы в течение 0,5-4 часов еще раз необходимо проверить натяжение ремня и если нужно - откорректировать его. Прочие указания о приборах измерения натяжения и их обслуживанию см. стр. 5.

* Optikrik

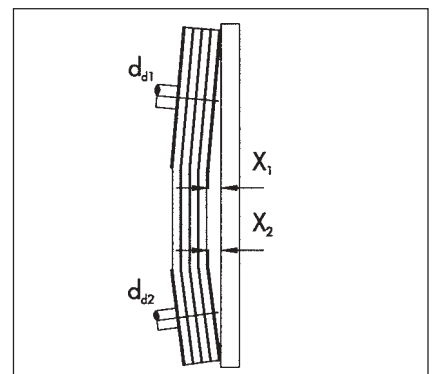


Допустимые отклонения вала

После первичного монтажа следует проверить расстояние X_1 , X_2 между шкивами d_{d1} , d_{d2} относительно измерительной планки, размещенной на высоте осей шкивов.

Максимально-допустимые значения отклонения X , учитывающие диаметры шкивов d_d , должны быть как можно ниже значений в таблице. Согласно диаметрам, промежуточные значения для X определить пропорциональным расчетом (должны быть интерполированы).

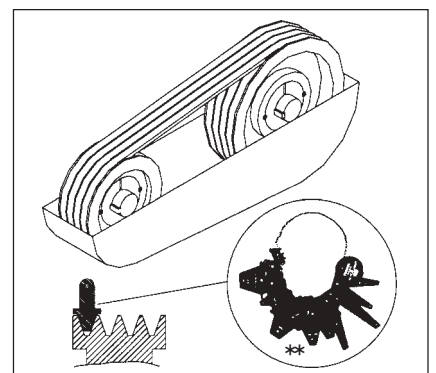
Диаметр шкивов d_{d1} , d_{d2}	Максимальное отклонение X_1 , X_2
112 мм	0,5 мм
224 мм	1,0 мм
450 мм	2,0 мм
630 мм	3,0 мм
900 мм	4,0 мм
1100 мм	5,0 мм
1400 мм	6,0 мм
1600 мм	7,0 мм



Процессы контроля

Мы рекомендуем проверять привод регулярно, напр., каждые 3-6 месяцев. Клиновые шкивы проконтролировать на износ и механические повреждения. В качестве вспомогательных средств необходимо использовать эталон для проверки клиновых ремней и канавок шкивов фирмы Optibelt.

** Эталон для клиновых ремней и канавок шкивов



МОНТАЖ И ОБСЛУЖИВАНИЕ

Клиновые шкивы под конусную втулку

Монтаж

1. Удалить консервационную смазку со шкива и втулки (обезжирить). Втулку расположить в ступице так, чтобы глухие отверстия (без резьбы) втулки совпадали с резьбовыми отверстиями в шкиве для вкручивания болтов. Резьбовые отверстия втулки должны совпадать с глухими отверстиями (без резьбы) в шкиве.
2. Установочные штифты (ТВ от 1008 до 3030) или цилиндрические болты (ТВ от 3525 до 5050) слегка смазать и ввинтить. Штифты или болты не затягивать.
3. Вали почистить и обезжирить. Шкивы с втулками разместить до нужного положения на вале. Смотрите установку клиновых шкивов.
4. При применении призматической шпонки сначала разместить ее в канавке вала. Между шпонкой и пазом отверстия должен быть зазор.



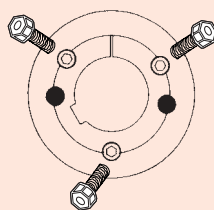
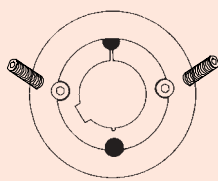
5. При помощи ключа соответствующего DIN 911 равномерно натянуть установочные штифты или цилиндрические болты с указанными в таблице натяжными моментами.
6. После непродолжительной работы (0,5 - 1 часа) проверить момент натяжения, если необходимо подтянуть.
7. Во избежание попадания посторонних предметов в отверстия, их рекомендуется заполнить солидолом.



Монтаж

Типоразмер
ТВ от 1008 до 3030

Типоразмер
ТВ от 3525 до 5050



При замене клиновых шкивов под конусную втулку необходимо выполнить следующие действия:

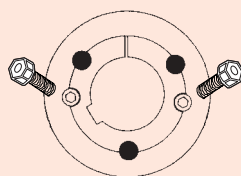
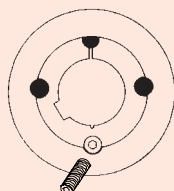
1. Ослабить все болты. В зависимости от типоразмера втулки один или два болта полностью выкрутить, смазать и вкрутить в отверстие для снятия втулки.
2. Болт или болты равномерно натягивать, пока втулка не ослабится и шкив сможет свободно двигаться на вале.
3. Шкив с втулкой снять с вала.



Демонтаж

Типоразмер
ТВ от 1008 до 3030

Типоразмер
ТВ от 3525 до 5050



МОНТАЖ И ОБСЛУЖИВАНИЕ

optibelt Приборы для измерения натяжения ремней

Optibelt Optikrik – Измерительный прибор



Прибор служит для упрощенного метода натяжения ремней. Он облегчит работу техническому персоналу при обслуживании ременного привода, если технические данные неизвестны и следовательно нет возможности рассчитать оптимальное натяжение ремня. Необходимо только определить профиль ремня и измерить диаметр меньшего шкива.

Данный измерительный прибор показывает фактическое натяжение ремня. Уменьшая или увеличивая натяжение ремня можно достичь желательного результата.

Для установки различных значений натяжения можно воспользоваться приборами Optikrik 0, I, II, III с разными диапазонами измерения.

Руководство по эксплуатации

1. Измерительный прибор устанавливается на середину между шкивами на внешней стороне ремня. При использовании комплектов ремней по возможности установить прибор на ремень расположенный в середине. (До измерения рычаг-индикатор должен быть полностью прижат к шкале.)
2. Свободно расположите прибор на измеряемый ремень и медленно надавите одним пальцем на нажимную поверхность.
3. Избегайте касания прибора более чем с одним пальцем во время процесса измерения.
4. Почувствовав или услышав отчетливый щелчок, следует сразу прекратить давление, рычаг остается в положении показывающем натяжение ремня.
5. Прибор осторожно снять так, чтобы рычаг-индикатор остался в зафиксированном положении. Для снятия показания прибора, определить точную точку пересечения верхнего края рычага со шкалой.
6. Уменьшайте или увеличивайте натяжение ремня в зависимости от результата измерения, пока оно не достигнет желательного диапазона значения натяжения.

optibelt TT3

Прибор для измерения натяжения ремней на основе частоты колебаний.



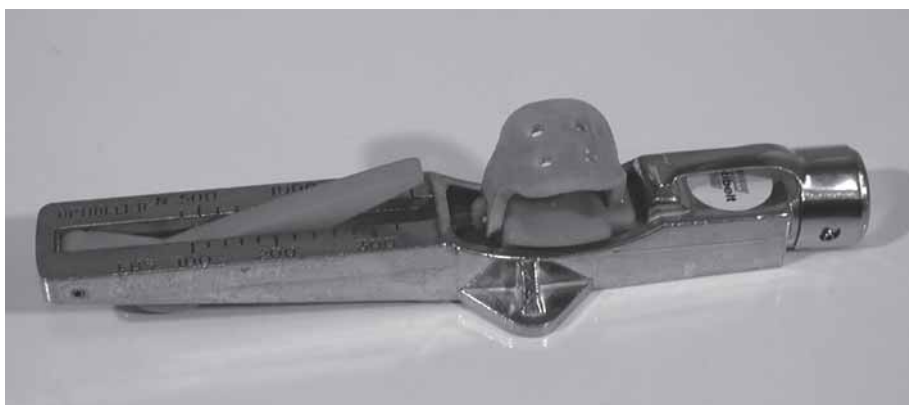
Измерительный прибор **optibelt TT3** служит для проверки натяжения ремня на основе частоты колебаний.

Единица измерения в герцах (Гц).

При вводе параметров ремня, натяжение указывается в ньютонах (Н).

Преимущества прибора:

- Нет соприкосновения с ремнем, из-за точности не требует повторного измерения.
- Широкий диапазон измерения от 10 до 600 Гц.
- Высокая точность измерения.
- Качественная оценка результата измерения.
- Сохранение в базе данных.
- Простое обслуживание.
- Универсальная измерительная головка для удобного измерения.
- Обработка данных через ПК.



НАТЯЖЕНИЕ РЕМНЯ

optibelt Клиновые ремни

Профиль	Диаметр меньшего шкива d_b [мм]	Статическое натяжение [Н]					
		RED POWER II		Стандартные обернутые ремни		SUPER TX M=5	
		Натяжение при первом монтаже	Натяжение после усадки	Натяжение при первом монтаже	Натяжение после усадки	Натяжение при первом монтаже	Натяжение после усадки
SPZ; 3V/9N; XPZ; 3VX/9NX	≤ 71 $> 71 \leq 90$ $> 90 \leq 125$ $> 125^*$	250 300 400	200 250 300	200 250 350	150 200 250	250 300 400	200 250 300
SPA; XPA	≤ 100 $> 100 \leq 140$ $> 140 \leq 200$ $> 200^*$	400 500 600	300 400 450	350 400 500	250 300 400	400 500 600	300 400 450
SPB; 5V/15N; XPB; 5VX/15NX	≤ 160 $> 160 \leq 224$ $> 224 \leq 355$ $> 355^*$	700 850 1000	550 650 800	650 700 900	500 550 700	700 850 1000	550 650 800
SPC; XPC	≤ 250 $> 250 \leq 355$ $> 355 \leq 560$ $> 560^*$	1400 1600 1900	1100 1200 1500	1000 1400 1800	800 1100 1400	1400 1600 1900	1100 1200 1500
Z/10; ZX/X10	≤ 50 $> 50 \leq 71$ $> 71 \leq 100$ $> 100^*$	-	-	90 120 140	70 90 110	120 140 160	90 110 130
A/13; AX/X13	≤ 80 $> 80 \leq 100$ $> 100 \leq 132$ $> 132^*$	-	-	150 200 300	110 150 250	200 250 400	150 200 300
B/17; BX/X17	≤ 125 $> 125 \leq 160$ $> 160 \leq 200$ $> 200^*$	-	-	300 400 500	250 300 400	450 500 600	350 400 450
C/22; CX/X22	≤ 200 $> 200 \leq 250$ $> 250 \leq 355$ $> 355^*$	-	-	700 800 900	500 600 700	800 900 1000	600 700 800

* значения натяжения ремней при применении этих шкивов должны быть рассчитаны.

Приборы измерения натяжения:

Optikrik 0	диапазон измерения: 70 – 150 Н
Optikrik I	диапазон измерения: 150 – 600 Н
Optikrik II	диапазон измерения: 500 – 1400 Н
Optikrik III	диапазон измерения: 1300 – 3100 Н

Значения натяжения (статическое натяжение) – ориентировочные значения, если нет данных по приводу. Они рассчитаны на максимально передаваемую мощность (для каждого ремня).

Основа расчета

Узкий клиновой ремень	скорость $v=5-42$ м/с
Классический клиновой ремень	скорость $v=5-30$ м/с

Порядок действия

1. Найдите в колонке используемый профиль.
2. Исходя из диаметра меньшего шкива, выбрать нужную строку в таблице.
3. По таблице определить соответствующее значение силы натяжения.
4. Сравнить показание прибора с табличными данными (см.руководство).

Пример

1. Клиновой ремень профиля SPZ
2. Наименьший диаметр шкива в приводе d_b 100 мм
3. Стат. сила - предварительное натяжение (первичный монтаж) 350 Н
4. Стат. сила - натяжение после усадки 250 Н

НАТЯЖЕНИЕ РЕМНЯ

optibelt Поликлиновые ремни

Профиль	Диаметр меньшего шкива d_b [мм]	Статическая сила натяжения $T_{\text{макс}}$ [Н]											
		Натяжение при первом монтаже		Натяже- ние после усадки		Натяжение при первом монтаже		Натяже- ние после усадки		Натяжение при первом монтаже		Натяже- ние после усадки	
PH	≤ 25	4 PH		8 PH		12 PH		16 PH		20 PH			
	$> 25 \leq 71$	90	70	150	130	250	200	300	250	400	300		
	$> 71^*$	110	90	200	150	300	250	350	300	450	350		
PJ	≤ 40	4 PJ		8 PJ		12 PJ		16 PJ		24 PJ			
	$> 40 \leq 80$	200	150	350	300	500	400	700	550	1000	800		
	$> 80 \leq 132$	200	150	400	350	600	500	800	650	1200	1000		
	$> 132^*$	250	200	450	350	700	550	900	700	1300	1000		
PK	≤ 63	4 PK		8 PK		10 PK		12 PK		16 PK			
	$> 63 \leq 100$	300	250	600	450	700	600	900	700	1200	900		
	$> 100 \leq 140$	400	300	800	600	1000	700	1200	900	1500	1200		
	$> 140^*$	450	350	900	700	1100	800	1300	1000	1600	1300		
PL	≤ 90	6 PL		8 PL		10 PL		12 PL		16 PL			
	$> 90 \leq 140$	800	600	1000	800	1300	1000	1500	1200	1900	1500		
	$> 140 \leq 200$	1000	700	1300	1000	1600	1300	1900	1500	2500	1900		
	$> 200^*$	1100	800	1400	1100	1900	1400	2100	1600	2800	2100		

Порядок действия

1. Найдите в колонке используемый профиль.
2. Исходя из диаметра меньшего шкива, выбрать нужную строку в таблице.
3. По таблице определить соответствующее значение силы натяжения.
4. Сравнить показание прибора с табличными данными (см.руководство).

Пример

1. Поликлиновой ремень 4 PJ
2. Наименьший диаметр шкива в приводе d_b 100 мм
3. Стат. сила - предварительное натяжение (первичный монтаж) 250 Н
4. Стат. сила - натяжение после усадки 200 Н

НАТЯЖЕНИЕ РЕМНЯ

optibelt зубчатые ремни

Значения для натяжения зубчатых ремней OPTIBELT можно найти в технической инструкции или обратиться к нашим инженерам.


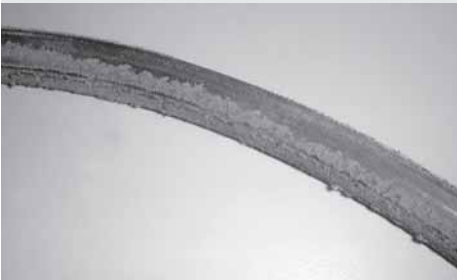


Повреждения - Причины - Устранение

Клиновые ремни

Повреждения	Возможные причины	Устранение
<p>Разрыв ремня после короткого времени работы (ремень разорван)</p> 	<p>Повреждение корда вследствие насильного монтажа ремня.</p> <p>Привод заблокирован.</p> <p>Воздействие посторонних предметов во время работы.</p> <p>Применяемые ремни не соответствуют передаваемой мощности привода, недостаточное количество ремней.</p>	<p>Учитывать рекомендации по монтажу.</p> <p>Устранить причину.</p> <p>Установить защитный кожух.</p> <p>Проверить данные привода и установить новую размерность.</p>
<p>Сильный износ боковых граней</p> 	<p>Слишком малое натяжение.</p> <p>Слишком высокий пусковой момент.</p> <p>Изношенные канавки шкива.</p> <p>Несоответствие профилей ремня и шкива.</p> <p>Неверный угол канавок шкива.</p> <p>Шкивы несоосны.</p> <p>Минимальный диаметр шкива ниже рекомендуемого.</p> <p>Соприкосновение ремня с деталями конструкции.</p>	<p>Проверить натяжение и натянуть.</p> <p>Проверить данные привода и установить новую размерность.</p> <p>Обновить шкивы.</p> <p>Согласовать профили ремня и шкива.</p> <p>Шкивы обработать или заменить.</p> <p>Отцентрировать шкивы.</p> <p>Увеличить диаметр шкива (необходим новый расчет привода); установить ремни Optibelt специального исполнения или Optibelt Super TX M=S.</p> <p>Устранить посторонние детали; отрегулировать привод.</p>
<p>Разрыв и трещины в основании ремня (хрупкость)</p>  	<p>Воздействие внешнего ролика, если его расположение и диаметр не соответствуют нашим рекомендациям.</p> <p>Повышенное проскальзывание ремня.</p> <p>Диаметр шкива меньше рекомендуемого.</p> <p>Чрезмерное воздействие тепла.</p> <p>Чрезмерное воздействие холода.</p> <p>Химическое воздействие.</p>	<p>Обратить внимание на рекомендации Optibelt, напр., увеличить диаметр шкива; установить ролик у ненагруженной, внутренней стороне ремня; использовать ремни Optibelt специального исполнения или Optibelt Red Power II.</p> <p>Натянуть привод согласно указаниям по монтажу, проверить данные привода и при необходимости установить новую размерность.</p> <p>Соблюдать минимальный диаметр шкива, установить ремни Optibelt специального исполнения или Optibelt Super TX M=S.</p> <p>Устранить источник тепла, защитить ремень от источника тепла; улучшить циркуляцию воздуха; установить ремни Optibelt специального исполнения XHR (особо жаростойкие), Optibelt Super TX M=S или клиновые ремни с арамидным кордом.</p> <p>Перед вводом в эксплуатацию довести ремни до рекомендуемой температуры ($\approx 20^{\circ}\text{C}$); запросить ремни Optibelt специального исполнения.</p> <p>Установить защитный кожух, использовать ремни Optibelt специального исполнения.</p>

Повреждения - Причины - Устранение

Клиновые ремни

Повреждения	Возможные причины	Устранение
<p>Ремень липкий (клейкий), теряющий форму</p> 	<p>Воздействие масла, жиров, химикатов.</p>	<p>Защитить привод от внешнего воздействия; применять ремни Super TX M=S с открытыми гранями или специальное исполнение "05"; шкивы перед применением новых ремней очистить бензином или бензолом!</p>
<p>Ремни перекручиваются</p> 	<p>Несоответствие профиля ремня/канавкам шкива. Шкивы несоосны. Изношенные канавки шкива. Слишком малое натяжение. Чрезмерная вибрация/колебание ремня.</p> <p>Посторонние предметы в канавках шкива.</p>	<p>Профили ремня и канавки шкива должны соответствовать. Отцентрировать шкивы. Шкивы обновить. Увеличить натяжение ремня. Установить внутренний успокоительный ролик, уменьшающий вибрацию/колебания; использовать многоручьевые ремни Optibelt KB. Удалить посторонние предметы и защитить привод от их воздействия.</p>
<p>Сильные колебания/вибрация</p>	<p>Применяемые ремни не соответствуют передаваемой мощности. Межосевое расстояние значительно больше, чем рекомендуется. Высокая ударная нагрузка. Слишком слабое натяжение. Шкивы неотцентрированы.</p>	<p>Проверить данные привода и установить новую размерность. Уменьшить межосевое расстояние; установить успокоительный ролик у ненагруженной, внутренней стороне ремня, установить многоручьевые ремни Optibelt KB. Установить многоручьевые ремни Optibelt KB; применить успокоительный ролик; использовать ремни Optibelt специального исполнения. Отрегулировать натяжение. Отцентрировать шкивы.</p>
<p>Невозможность дальнейшего увеличения натяжения ремня</p> 	<p>Возможность регулировки межосевого расстояния слишком мала. Чрезмерное растяжение ремня, вследствие того, что применяемые ремни не соответствуют передаваемой мощности привода. Неправильная длина ремня.</p>	<p>Изменить возможность регулировки согласно рекомендациям Optibelt. Проверить данные привода и установить новую размерность. Использовать более короткий ремень.</p>
<p>Чрезвычайно шумная работа привода</p>	<p>Шкивы несоосны. Слишком малое натяжение. Привод перегружен.</p>	<p>Отцентрировать шкивы. Проверить натяжение и при необходимости натянуть. Проверить данные привода и установить новую размерность.</p>
<p>Неравномерное растяжение ремней</p> 	<p>Дефектные канавки шкивов. Бывшие в употреблении ремни, работают в одном комплекте с новыми. В комплекте используются ремни разных производителей.</p>	<p>Заменить шкивы. Обновить комплект ремней. Применять в комплекте ремни только одного производителя Optibelt S=C plus, Optibelt Super TX M=S, Optibelt Red Power II.</p>

* При других причинах нарушений просьба обратиться к нашим техническим специалистам. Для оказания помощи требуются подробные технические данные.

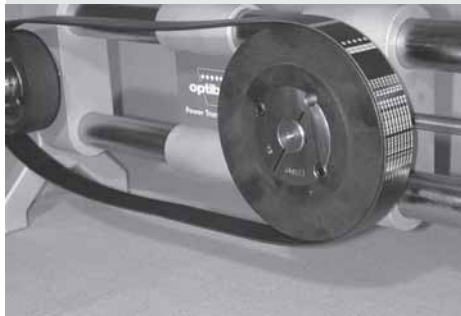

Повреждения - Причины - Устранение

Поликлиновые ремни

Повреждения	Возможные причины	Устранение
<p>Особенно сильный износ ручьев</p> 	<p>Слишком малое натяжение.</p> <p>Воздействие посторонних предметов во время работы.</p> <p>Шкивы несоосны.</p> <p>Дефектные шкивы.</p> <p>Несоответствие профиля ремня/канавкам шкива.</p>	<p>Отрегулировать натяжение.</p> <p>Установить защитное устройство.</p> <p>Отцентрировать шкивы.</p> <p>Шкивы обработать или заменить.</p> <p>Обеспечить соответствие профилей ремня и канавок шкива.</p>
<p>Разрыв ремня после короткого времени работы.</p> 	<p>Соприкосновение ремня с деталями конструкции.</p> <p>Привод заблокирован.</p> <p>Привод перегружен.</p> <p>Воздействие масла, жиров, химикатов.</p>	<p>Устранить мешающие детали конструкции; заново отцентрировать привод.</p> <p>Устранить причину блокирования.</p> <p>Проверить данные привода и установить новую размерность.</p> <p>Защитить привод от воздействий окружающей среды.</p>
<p>Разрывы и трещины ребер (хрупкость)</p> 	<p>Воздействие внешнего ролика, если его расположение и диаметр не соответствует нашим рекомендациям.</p> <p>Диаметр шкива меньше допустимого.</p> <p>Чрезмерное воздействие тепла.</p> <p>Чрезмерное воздействие холода.</p> <p>Повышенное проскальзывание ремня.</p> <p>Химическое воздействие.</p>	<p>Обратить внимание на рекомендации Optibelt, напр., увеличить диаметр шкива; установить ролик у ненагруженной, внутренней стороне ремня.</p> <p>Соблюдать минимальный диаметр шкива.</p> <p>Устранить источник тепла; защитить ремень от источника тепла; улучшить циркуляцию воздуха.</p> <p>Перед вводом в эксплуатацию довести ремни до рекомендуемой температуры ($\approx 20^{\circ}\text{C}$).</p> <p>Натянуть привод согласно указаниями по монтажу, проверить данные привода и, при необходимости, установить новую размерность.</p> <p>Установить защитный кожух.</p>

Повреждения - Причины - Устранение





Поликлиновые ремни

Повреждения	Возможные причины	Устранение
<p>Сильные колебания/вибрация</p>	<p>Применяемые ремни не соответствуют передаваемой мощности привода.</p> <p>Межосевое расстояние значительно больше, чем рекомендуемое.</p> <p>Высокая ударная нагрузка.</p> <p>Слишком малое натяжение.</p> <p>Шкивы неотцентрированы.</p>	<p>Проверить данные привода и установить новую размерность.</p> <p>Уменьшить межосевое расстояние; установить успокоительный ролик у ненагруженной, внутренней стороне ремня.</p> <p>Установить успокоительный ролик.</p> <p>Отрегулировать натяжение.</p> <p>Отцентрировать шкивы.</p>
<p>Невозможность дальнейшего увеличения натяжения ремня</p> 	<p>Возможность регулировки межосевого расстояния слишком мала.</p> <p>Чрезмерное растяжение ремня, вследствие того, что применяемые ремни не соответствуют передаваемой мощности привода.</p> <p>Неправильная длина ремня.</p>	<p>Изменить возможность регулировки согласно рекомендациям Optibelt.</p> <p>Провести новый расчет привода и установить новую размерность.</p> <p>Использовать более короткий ремень.</p>
<p>Чрезвычайно шумная работа привода</p>	<p>Шкивы несоосны.</p> <p>Слишком малое или слишком большое натяжение.</p> <p>Привод перегружен.</p>	<p>Отцентрировать шкивы.</p> <p>Проверить натяжение и подтянуть.</p> <p>Проверить данные привода и установить новую размерность.</p>
<p>Ремень мягкий, теряющий форму</p> 	<p>Воздействие масла, жиров, химикатов.</p>	<p>Защитить привод от внешнего воздействия; шкивы перед применением новых ремней очистить бензином или бензолом!</p>

* При других причинах нарушений просьба обратиться к нашим техническим специалистам. Для оказания помощи требуются подробные технические данные.



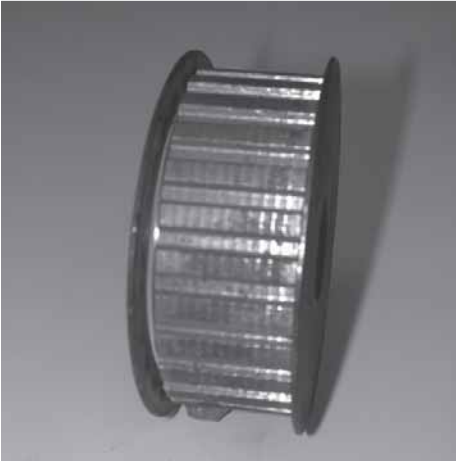
Повреждения - Причины - Устранение

Зубчатые ремни

Повреждения	Возможные причины	Устранение
<p>Отрыв зубьев ремня (разрыв ремня)</p> 	<p>Ремни были надломлены (перегнуты) перед или во время монтажа.</p> <p>Перегрузка.</p> <p>Число зацепляющих зубьев слишком мало.</p> <p>Посторонние предметы в приводе.</p> <p>Слишком высокое натяжение.</p>	<p>Ремни не надламывать/перегибать.</p> <p>Применять более широкие ремни или шкивы большего диаметра.</p> <p>Увеличить диаметр малых шкивов или выбрать более широкие ремни.</p> <p>Удалить посторонние предметы и защитить привод от их воздействия.</p> <p>Отрегулировать натяжение.</p>
<p>Сильный износ на рабочей части зуба</p> 	<p>Несоответствующее натяжение ремня.</p> <p>Перегрузка, применяемые ремни не соответствуют передаваемой мощности привода.</p> <p>Несоответствующий профиль/тип зуба.</p> <p>Дефектный зубчатый шкив.</p>	<p>Отрегулировать натяжение.</p> <p>Применять более широкие ремни (с большей передачей мощности) или увеличить профиль/тип зубчатых ремней и шкивов.</p> <p>Контроль профиля, при необходимости заменить.</p> <p>Заменить зубчатый шкив.</p>
<p>Чрезмерный износ граней ремня</p> 	<p>Непараллельность осей шкивов.</p> <p>Дефектный борт шкива.</p> <p>Изменяющееся межосевое расстояние.</p>	<p>Заново отцентрировать валы.</p> <p>Заменить борт шкива.</p> <p>Усилить подшипники или корпус.</p>
<p>Чрезмерный сход по бокам</p> 	<p>Непараллельность осей шкивов.</p> <p>Зубчатые шкивы несоосны.</p> <p>Ударная нагрузка при слишком большом натяжении ремня.</p>	<p>Заново отцентрировать валы.</p> <p>Шкивы отцентрировать соосно.</p> <p>Уменьшить натяжение ремня.</p>

Повреждения - Причины - Устранение

Зубчатые ремни

Повреждения	Возможные причины	Устранение
<p>Чрезмерный износ основания зубьев/между зубьями</p> 	<p>Слишком большое натяжение ремня. Применяемые ремни не соответствуют передаваемой мощности привода.</p> <p>Дефектный зубчатый шкив.</p>	<p>Уменьшить натяжение ремня. Увеличить ширину зубчатого ремня или диаметр шкива.</p> <p>Заменить зубчатый шкив.</p>
<p>Трещины в продольном направлении</p> 	<p>Дефектный борт шкива. Сход ремня на борт.</p> <p>Воздействие посторонних предметов во время работы.</p> <p>Ошибка при нарезании ремня от рукава.</p>	<p>Заменить борт.</p> <p>Отцентрировать валы/шкивы, отрегулировать натяжение.</p> <p>Удалить посторонние предметы, установить защитное устройство.</p> <p>Проконтролировать настройку режущего станка.</p>
<p>Отрыв борта шкива</p> 	<p>Зубчатые шкивы несоосны. Слишком большое боковое давление на борт при сходе зубчатого ремня. Неправильной монтаж бортов.</p>	<p>Заново отцентрировать шкивы. Заново отцентрировать валы.</p> <p>Правильно смонтировать борты.</p>
<p>Чрезвычайно шумная работа привода</p>	<p>Неточное центрирование валов. Слишком высокое натяжение ремня. Слишком маленький диаметр шкива. Перегрузка зубчатого ремня.</p> <p>Слишком большая ширина ремня при высокой скорости вращения.</p>	<p>Заново отцентрировать валы. Уменьшить натяжение. Увеличить диаметр шкива. Увеличить ширину ремня или число зацепляющих зубьев. Уменьшить ширину ремня путем выбора большего профиля/типа ремня.</p>

Повреждения - Причины - Устранение

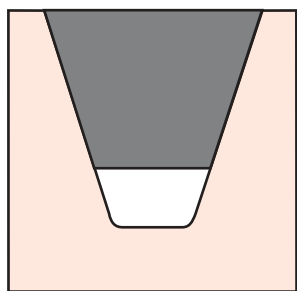
Зубчатые ремни

Повреждения	Возможные причины	Устранение
<p>Кажущееся растяжение ремня</p> 	<p>Ослабление подшипников.</p>	<p>Натянуть ремень, укрепить подшипниковое устройство и зафиксировать подшипник.</p>
<p>Чрезмерный износ зубчатого шкива</p>	<p>Неподходящий материал шкива. Дефектные зубья. Недостаточная твердость рабочей поверхности.</p>	<p>Применять более прочный материал. Заменить зубчатый шкив. Использовать более твердый материал или обработать рабочую поверхность с целью повышения ее твердости.</p>
<p>Хрупкость наружного слоя</p> 	<p>Окружающая температура выше +85°C. Непереносимое воздействие вредных излучений.</p>	<p>Использовать ремни жаростойкого исполнения. Установить защитное устройство или применять ремни подходящего/специального исполнения.</p>
<p>Трещины наружного слоя</p> 	<p>Окружающая температура ниже -30°C.</p>	<p>Использовать ремни морозостойкого исполнения.</p>
<p>Размягчение наружного слоя</p>	<p>Воздействие вредных веществ или химикатов.</p>	<p>Установить защитное устройство или применять ремни подходящего, специального исполнения.</p>

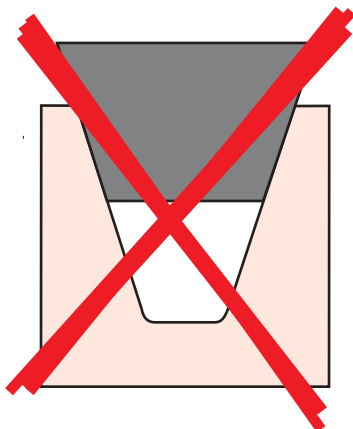
* При других причинах нарушений просьба обратиться к нашим техническим специалистам. Для оказания помощи требуются подробные технические данные.

Повреждения - Причины - Устранение

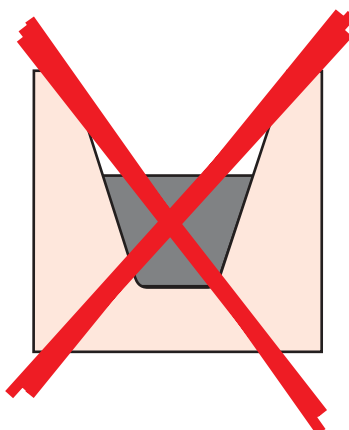
Источники нарушений



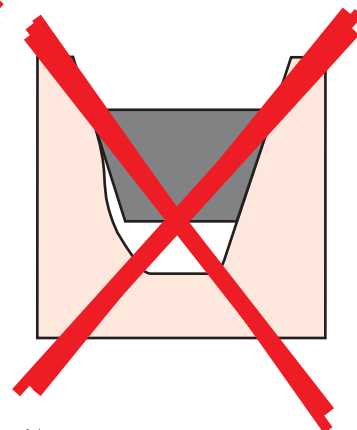
Правильное расположение ремня в канавке клинового шкива.



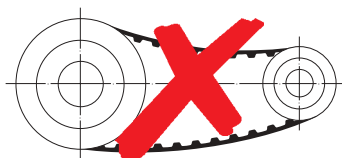
Профиль ремня больше профиля канавки шкива.



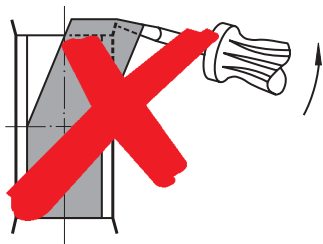
Профиль ремня меньше канавки шкива.



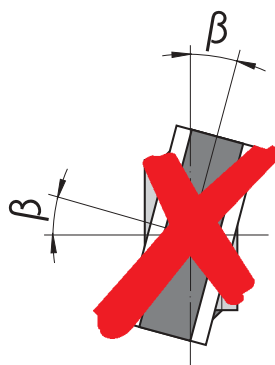
Изнаненные канавки шкива.



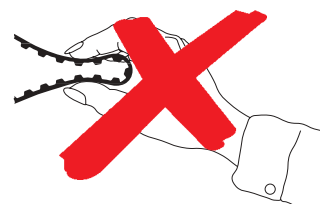
Слишком малое натяжение.



Насильный монтаж.



Вертикальное отклонение угла осей.



Надломленный (перегнутый) ремень.



Соосные шкивы на валах с параллельными осями.



Осевое смещение шкивов.



Горизонтальное угловое отклонение осей.

Предлагаемая продукция фирмы Optibelt распространяется исключительно на специализированную торговлю. Optibelt рекомендует применение продукции только в соответствии с рекомендациями, указанными в документации фирмы. Optibelt не несет ответственности, если продукция используется в таких областях, для которых она не разрабатывалась или не производилась. Во всем остальном Optibelt указывает на свои общие торговые условия.

Монтаж, обслуживание и хранение

Правильно рассчитанные приводы с геометрической и силовой точки зрения, с клиновыми ремнями Optibelt обеспечивают высокую надежность в работе и оптимальный срок службы.

Практика показывает, что недостаточный срок службы часто вызывается ошибками в монтаже и уходе. Чтобы избежать этого, рекомендуется соблюдать нижеследующие указания:

● Безопасность

Перед началом работ по обслуживанию оборудования, необходимо убедиться, что все его компоненты зафиксированы в безопасном положении. Следует учитывать рекомендации производителя по соблюдению техники безопасности.

● Шкивы

Канавки должны быть чистыми и изготовлены по нормам.

● Центрирование

Перед монтажом ремня отцентрировать валы и шкивы привода. Максимальное отклонение шкива (по горизонтали) не должно составлять более $\frac{1}{2}^\circ$.

● Приводы с применением комплектов

При использовании более одного ремня в приводе необходимо их применение в комплектах. Обратит внимание на допуск ремней в комплекте согласно действующих норм. Клиновые ремни Optibelt S=C plus и Optibelt Super TX M=S могут использоваться в комплекте без дополнительного измерения длины.

● Монтаж клинового ремня

Перед монтажом межосевое расстояние уменьшить таким образом, чтобы наложить ремни на канавки шкивов без применения силы. Монтаж при помощи отвертки и других вспомогательных инструментов не рекомендуется, во избежание невидимых повреждений малорастяжимого корда или наружной оплетки ремня.

● Натяжение ремня

После того как установлено определенное усилие оси, проверить натяжение ремня. Для этого применяйте приборы Optibelt для измерения натяжения. Во время первых рабочих часов следует наблюдать за приводом, и как правило, после 0,5-4 часов работы при полной нагрузке,

подтянуть ремень. Этим компенсируется начальное растяжение.

● Натяжные/направляющие ролики

Натяжных/направляющих роликов следует избегать. Если это невозможно, следовать указаниям наших технических инструкций.

● Уход

Рекомендуется регулярно контролировать приводы с клиновыми ремнями, т.е. проверять и при необходимости отрегулировать натяжение. При выходе из строя в комплекте одного или нескольких клиновых ремней необходимо обновить весь комплект (все ремни комплекта). Нельзя применять в одном комплекте ремни разных производителей. Перед монтажом новых клиновых ремней обязательно проверить состояние шкивов.

Клиновые ремни Optibelt не требуют особого ухода. Избегать применения воска и спрея для ремней.

● Хранение – Общее

Правильно складированные клиновые ремни сохраняют свои свойства в течении многих лет (см. DIN 7716). При неблагоприятных условиях хранения и неправильном обращении большинство резиновых изделий меняют свои физические свойства. Эти изменения могут вызываться воздействием кислорода, озона, экстремальных температур, света, влаги или растворителей.

● Помещение для хранения

Помещение для хранения должно быть сухим и непыльным. Клиновые ремни не должны храниться вместе с химикатами, растворителями, топливом, смазочным материалом, кислотами и т.д.

● Температура

Температура хранения должна быть между $+15^\circ\text{C}$ и $+25^\circ\text{C}$. Более низкие температуры для клиновых ремней в общем не вредны. Так как из-за холода они становятся очень твердыми, следует перед применением довести ремни до рекомендуемой температуры около $+20^\circ\text{C}$. Этим можно избежать разломов и трещин. Обогревательные элементы, а также их трубопроводы следует оградить защитным устройством. Расстояние между нагревательными элементами и складированным товаром должно составлять не менее 1 м.

● Свет

Клиновые ремни следует защищать от света, в особенности от прямого солнечного излучения и сильного искусственного света с высоким содержанием ультрафиолета (образование озона), как напр., открыто установленные люминесцентные лампы. Целесообразно оснащать помещения обычными лампами накаливания.

● Озон

Чтобы противодействовать вредному воздействию озона, помещения для хранения не должны содержать установки, производящие озон, как, флуоресцентные источники света, лампы с ртутными парами, электрические приборы высокого напряжения. Необходимо избегать воздействия газов и паров, которые из-за фотохимических процессов могут привести к образованию озона.

● Влажность

Влажные помещения не подходят для хранения. Обратит внимание, чтобы не образовывался конденсат. Относительная влажность воздуха должна быть ниже 65%.

● Хранение

Следить, чтобы клиновые ремни хранились без натяжения, давления или другой деформации, т.к. натяжение могут вызывать деформацию и трещины. Складываются ремни друг на друга, то во избежании деформации высота штабеля не должна превышать 300 мм. Если ремни складированы в подвешенном состоянии, то минимальный диаметр стержня должен составлять 10-кратной высоте ремня. **Складирование комплектов клиновых ремней OPTIBELT S=C plus, RED POWER II и OPTIBELT SUPER TX M=S отпадает, т.к. они применяются в комплекте без дополнительного измерения длины.**

● Очистка

Очистка загрязненных клиновых ремней может производиться смесью глицеринового спирта в отношении 1:10. Не следует использовать бензин, бензол, терпентин и т.д. Кроме того, ни в коем случае нельзя применять предметы с острыми краями, проволочные щетки, наждачную бумагу и т.д., так как это ведет к механическим повреждениям клиновых ремней.

Optibelt GmbH

Postfach 10 01 32 • D-37669 Hörter/Germany • Tel. +49 (0)52 71 - 6 21 • Fax +49 (0)52 71 - 97 62 00
info@optibelt.com • www.optibelt.com